

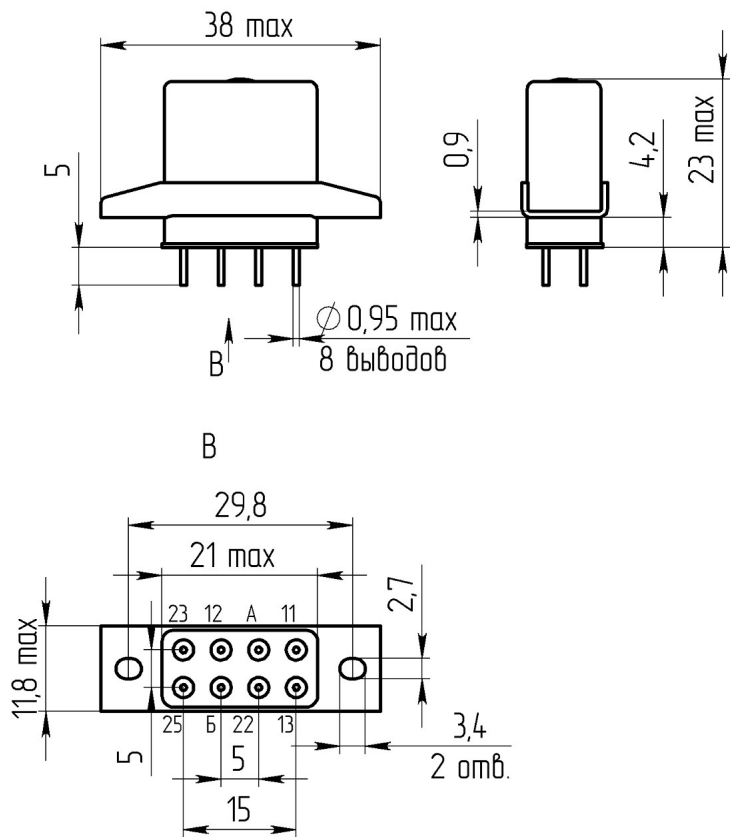


83

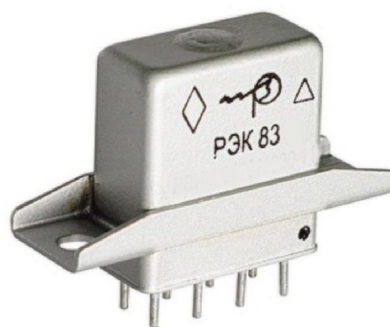
.647611.020-15

.647611.020

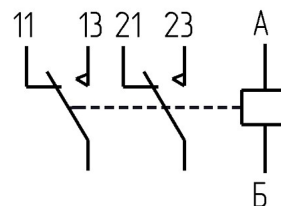
Габаритные и установочные размеры



Внешний вид



Электрическая принципиальная схема



83

83

Степень герм. не более, $\text{м}^3 \cdot \text{Па} \cdot \text{с}^{-1}$

$1,33 \cdot 10^{-9}$

/

0,15; 10/ 99,9

, ,

21

,

27

,

600 ±60

, ,

14,5

, ,

1,5

664075,

, 239

/ (3952) 35-23-18, 24-56-46
e-mail: marketing@irzirk.ru
: http://irzirk.ru/

1/2



"

"

83

.647611.020-15

.647611.020

8

7

0,15

500

1000

34

5

115

0,5

100000

-65 + 125

75

20 g 1 2000

500 g 9

75g

от 1,33 · 10⁻⁶ до 304000

25